

Druckentlastungsventil MPRV

Pressure Safety Valve MPRV

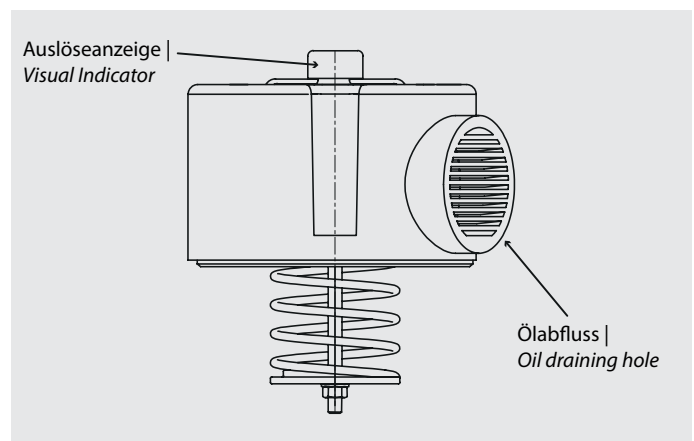
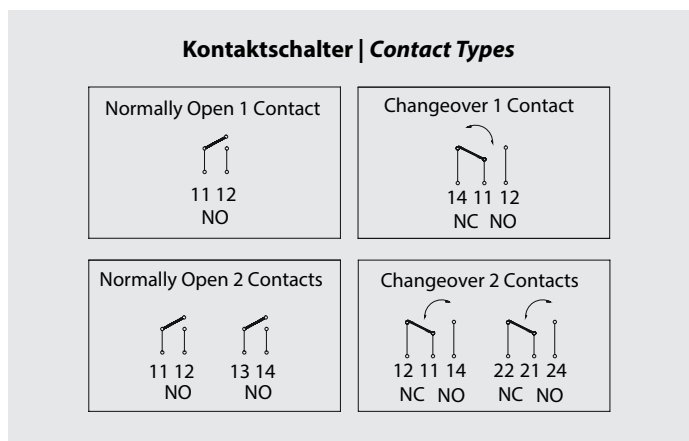
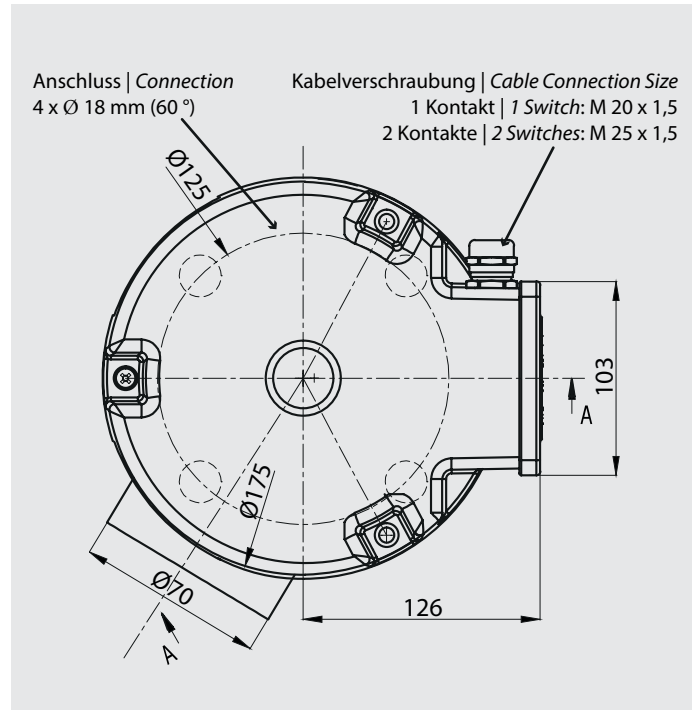
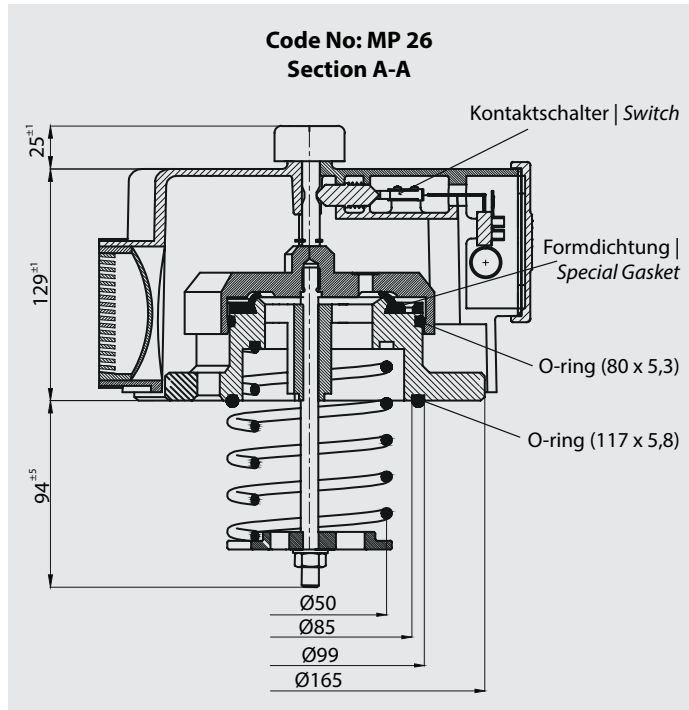
- Druckentlastung bei ansteigendem Druck
- Geschützter innenliegender Mechanismus
- Gerichteter Ölabbfluss bei Überdruck
- Korrosionsbeständige Beschichtung
- Temperaturbereich: -25 °C / +100 °C
- Einstellbarer Auslösedruck zwischen 30 - 70 kPa
- Visuelle Anzeige der Auslösung

- *Pressure relief of increasing pressure*
- *Protected internal mechanism*
- *Directioned oil drainage*
- *Corrosion resistant coating*
- *Adjustable pressure between 30 - 70 kPa*
- *Temperature range: -25 °C / +100 °C*
- *Visual operation indicator*



Druckentlastungsventil Typ MPRV-50

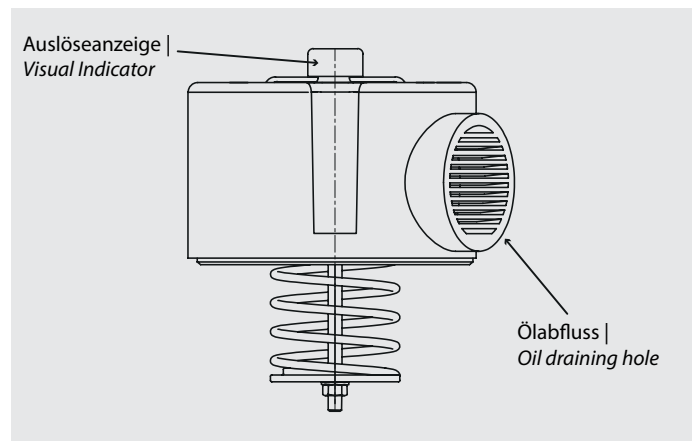
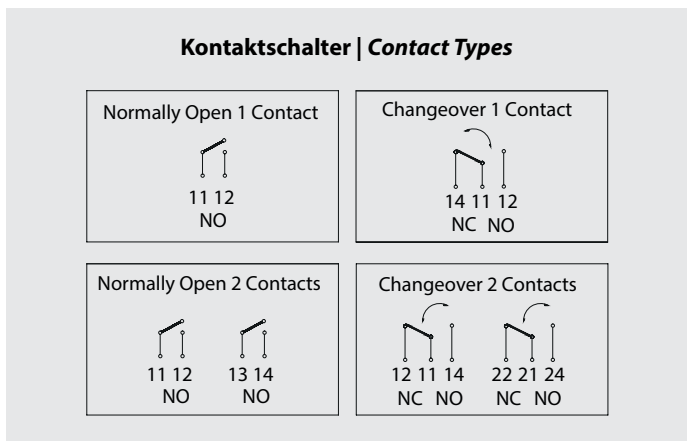
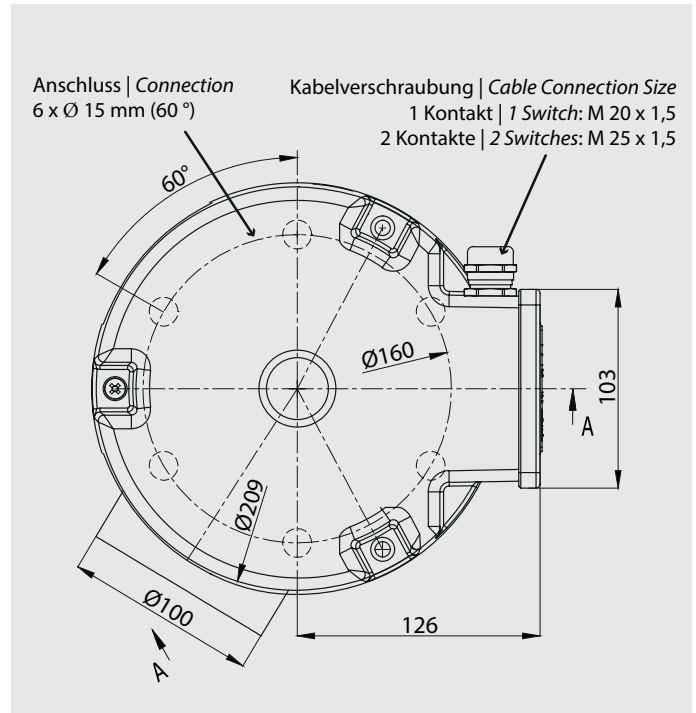
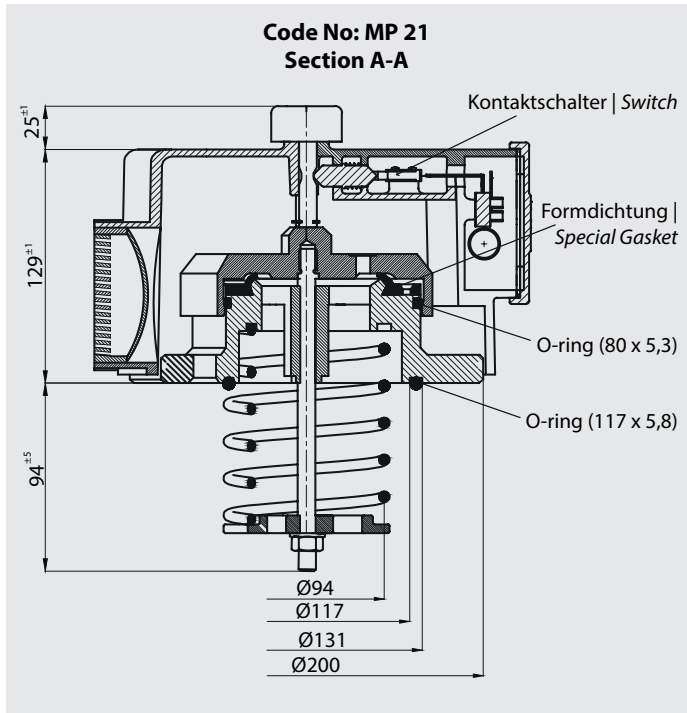
Pressure Safety Valve Type MPRV-50



Switch Type	Voltage (V)	Current max.
SS5GL-2	125 (AC)	5 A
	250 (AC)	3 A
	30 (DC)	4 A
	125 (DC)	0,4 A
	250 (DC)	0,2 A

Druckentlastungsventil Typ MPRV-80

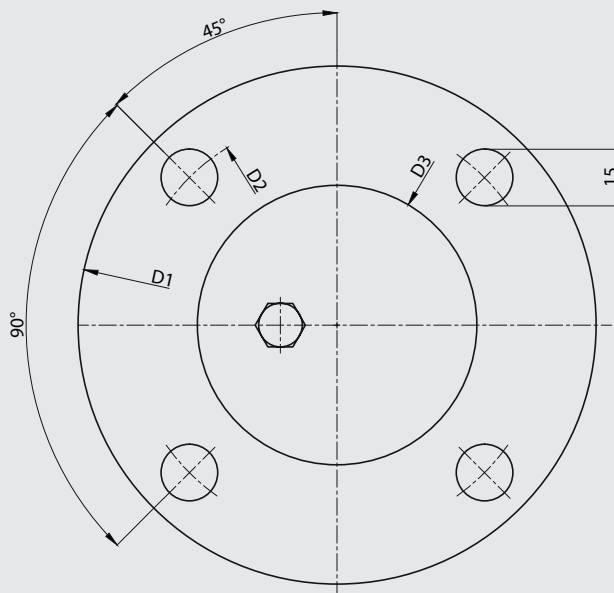
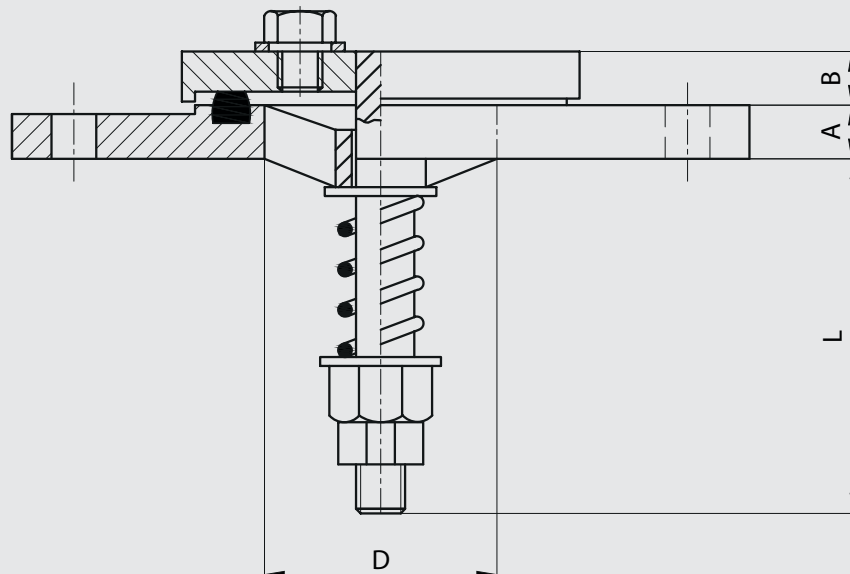
Pressure Safety Valve Type MPRV-80



Switch Type	Voltage (V)	Current max.
SS5GL-2	125 (AC)	5 A
	250 (AC)	3 A
	30 (DC)	4 A
	125 (DC)	0,4 A
	250 (DC)	0,2 A

Druckentlastungsventil Typ MPRD-80V / MPRD-50V

Pressure Safety Valve Type MPRD-80V / MPRD-50V



Code No.	Type	L max.	A	B	D	D1	D2	D3
MP22	MPRD 50 V	92	12	6	52	165	125	79
MP23	MPRD 80 V	139	14	6	80	200	160	117

Albert MAIER GmbH
Armaturen für Transformatoren
Industriestr. 19
71263 Weil der Stadt

Tel.: +49 70 33 53 76 30
Fax: +49 70 33 53 76 32
E-Mail: info@maier-armaturen.de
www.maier-armaturen.de

